



SINCE 2009



# NT 2400154

## ESPECIFICAÇÕES TÉCNICAS:

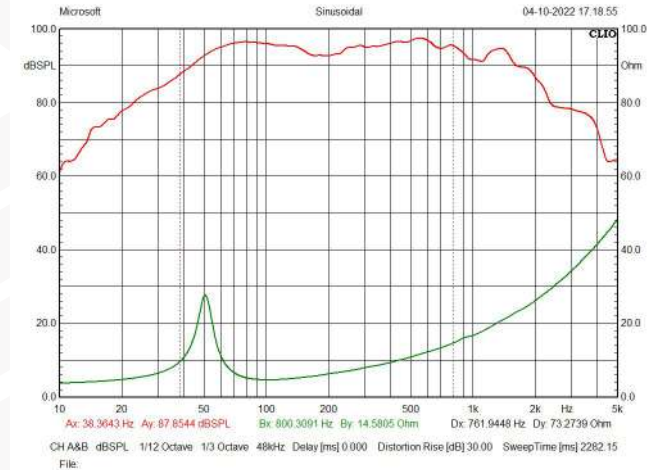
Diâmetro Nominal	380 mm (15" pol.)
Impedância Nominal	(4) Ohms
Potência RMS Max. ( Pico )	2.400 W
Potência RMS ( Contínua )	1.900 W
Potência Musical*	<b>3.800 W</b>
Sensibilidade (1W@1m)	95,25 dB
Resposta de Frequência	38 Hz @ 500 Khz
Frequência Corte (Recomendada)	45@240 Hz 24db/8ª
Diâmetro da Bobina	114 mm
Altura da Bobina	36 mm
Fio da Bobina	CCAW
Altura do GAP	15 mm
Densidade Fluxo Gap	7.800 Gauss
Peso	17.200 Kg
Diâmetro Corte na Caixa	345 mm
Altura Total	190 mm
Dimensão da Embalagem	410 x 410 x 22 mm

## PARÂMETROS THIELE SMALL:

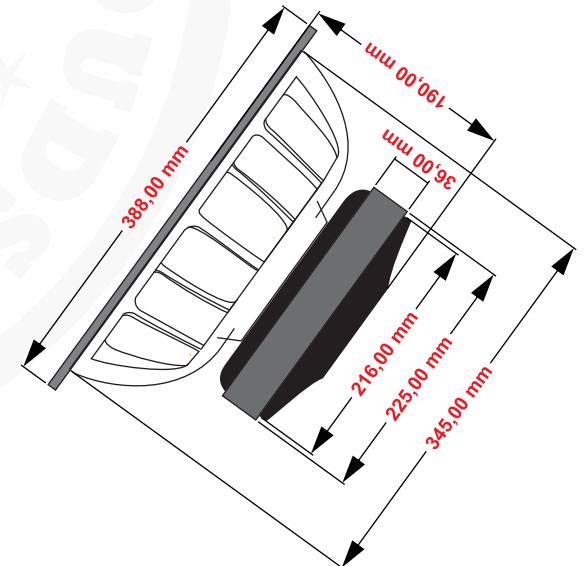
FS	52.80 Hz
Resposta Frequência .	40 Hz @ 500 Khz
Diâmetro Cone	340 mm
X- MAX	12 +/- mm
Resistência	<b>(2.2) Re</b>
QMS	6.700
QES	0.672
QTS	0.610
MMS	190
BL	14.311
Vas	58.783
Sd	0.0935
No%	1.232 %



## CURVA RESPOSTA:



## DIMENSÕES:



\* Devido aos avanços tecnológicos, reservamo-nos o direito de inserir modificações sem prévio aviso.