



SINCE 2009

55 1000 15"



ESPECIFICAÇÕES TÉCNICAS:

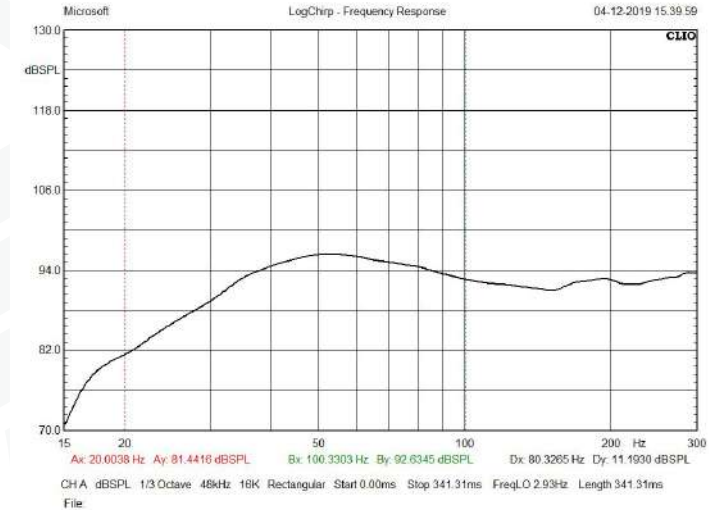
Diâmetro Nominal	345 mm (15" pol.)
Impedância Nominal	4+4 Ohms
Potência RMS	1.000 W
Potência Musical ²	2.000 W (PMPO)
Sensibilidade (1W@1m)	88.64 dB (1W@1m)
Resposta de Frequência	22 @ 180 Khz
Frequência Máx. Recomendada	120 Hz @ 12db/8 ^a
Diâmetro da Bobina	77 mm / 5"
Altura da Bobina	40 mm
Material do Fio da Bobina	COBRE
Altura do GAP	14 mm
Densidade Fluxo Gap	7.200 Gauss
Peso	12 Kg
Diâmetro Corte na Caixa	360 mm
Altura Total	205 mm
Dimensão da Embalagem	420 x 420 x 250 mm

PARÂMETROS THIELE SMALL:

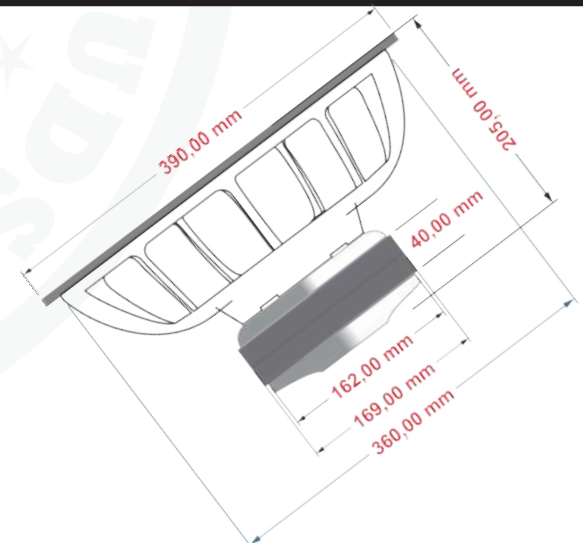
FS	35.696
Resposta Frequência .	22 Hz @ 180Khz
Diâmetro Cone	360 mm
X- MAX	15 +/- mm
Resistência	2.0 / (4.0+4.0) Re
QMS	9.895
QES	0.792
QTS	0.734
MMS	302.914
BL	13.091
Vas	80.080
No	0.441%



CURVA RESPOSTA:



DIMENSÕES:



www.ozaudio.com.br

* Devido aos avanços tecnológicos, reservamo-nos o direito de inserir modificações sem prévio aviso.